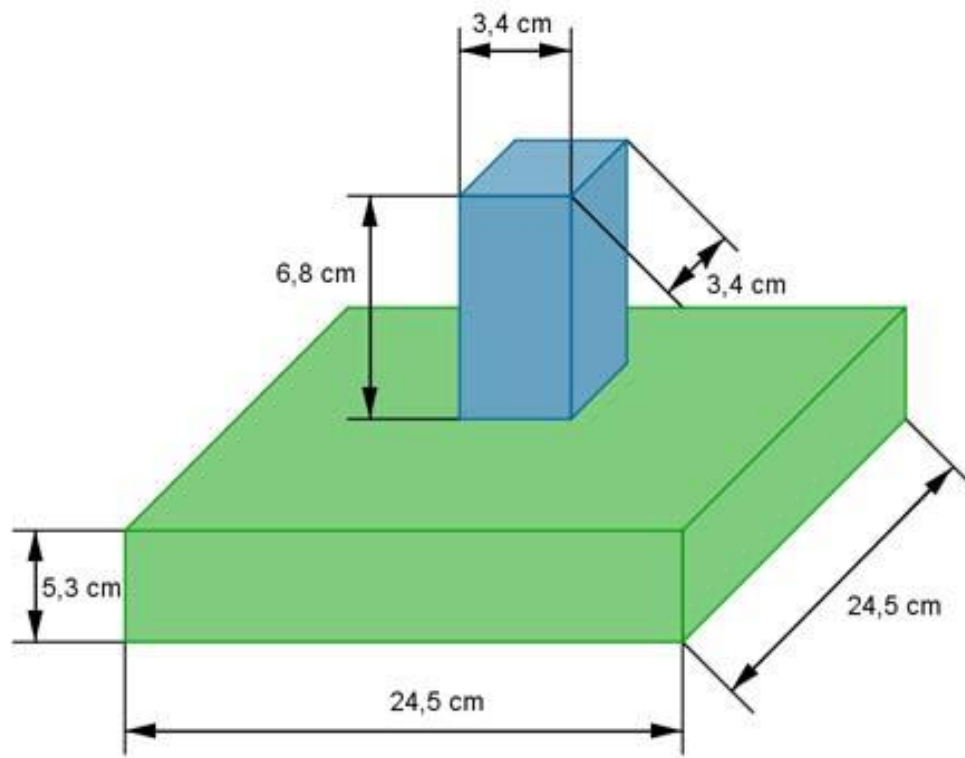


Volumenberechnungen Aufgabe 17

Berechnen Sie das Volumen V des dargestellten Körpers.



Rechteckprisma (Quader):

$$V_1 = 3,4 \text{ cm} * 3,4 \text{ cm} * 6,8 \text{ cm} = 78,608 \text{ cm}^3$$

Rechteckprisma (Quader):

$$V_2 = 24,5 \text{ cm} * 24,5 \text{ cm} * 5,3 \text{ cm} = 3\ 181,25 \text{ cm}^3$$

$$\mathbf{V = 78,608 \text{ cm}^3 + 3181,25 \text{ cm}^3 = \mathbf{3\ 259,933 \text{ cm}^3}}$$